

C-2-1105870-8

DWG NO

THIS DRAWING IS A CONTROLLED DOCUMENT FOR THE MANUFACTURING AND THE CONTROLLING ENGINEERING ORGANIZATION AND SHOULD BE CONTACTED FOR THE LATEST REVISION.

DEISES ZEICHNUNGSDOKUMENT WIRD DURCH AMP INCORPORATED KONTROLLIERT. AENDERUNGEN, DIE DEM TECHNISCHEN FORTSCHRITTSTADIUMEN SIND VORBEHALTEN. DEN JEWELIGEN LETZTLIETZIGEN AENDERUNGSSTAND ERFAHREN SIE AUF ANFRAGE.

THIS INFORMATION IS CONFIDENTIAL AND IS DISCLOSED TO YOU BY YOU TO OTHER THAN AMP PERSONNEL WITHOUT WRITTEN AUTHORIZATION FROM AMP INCORPORATED, © - 63252 LANSEN

PASSMASS	ABMASS

PROJECT NO. -

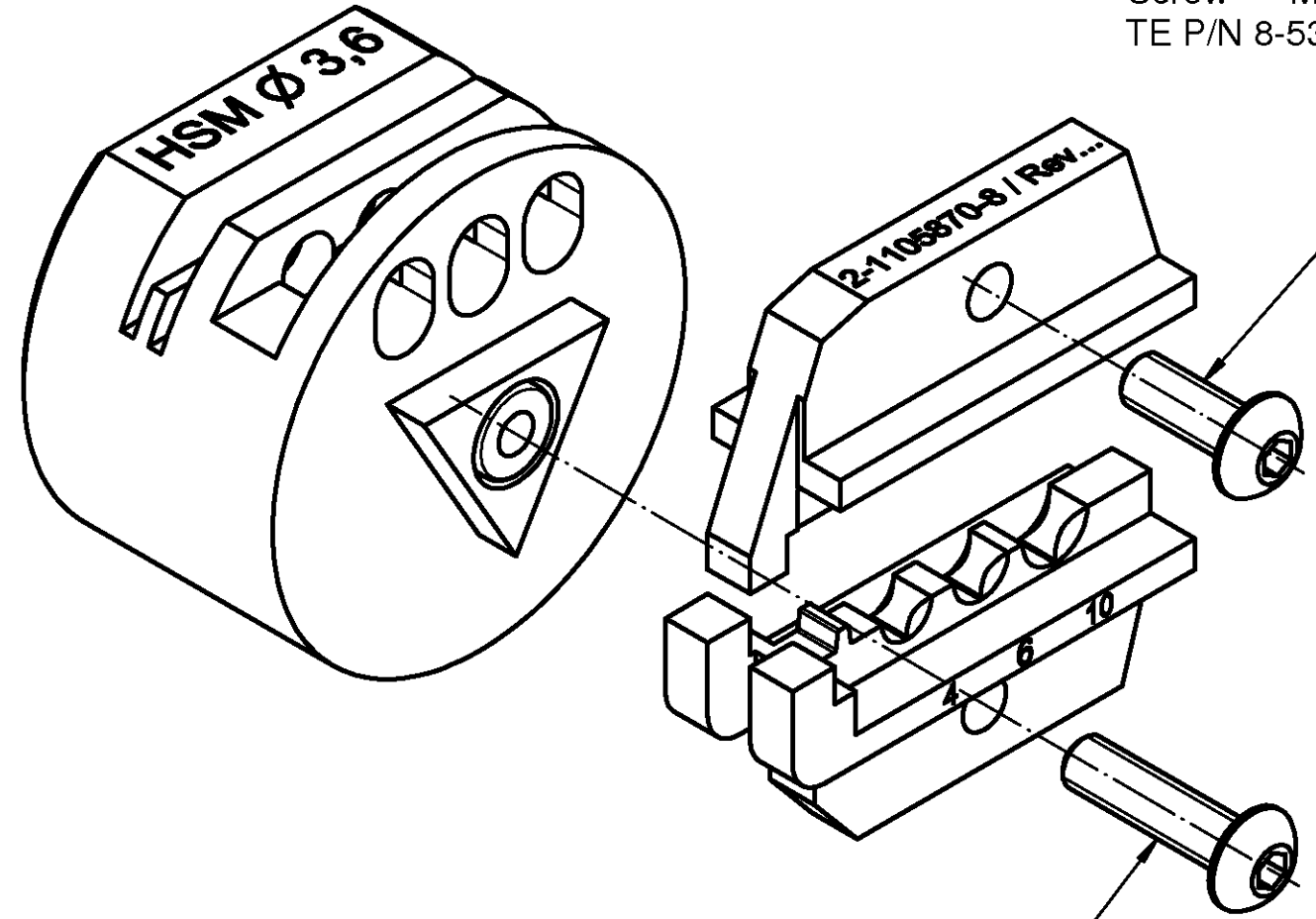
USED ON HTS

# HTS - DIE SET FOR HSK, HSM AND HSS CONTACTS 4 - 10 mm<sup>2</sup>

Matrize mit Handzange TE P/N 1-1105850-8 verwenden  
Use die set with hand tool TE P/N 1-1105850-8

Matrize im Karton mit Bedienungsanleitung 411-18504 verpackt  
Die set packed in a cardboard with instruction sheet 411-18504

Matrize zur Verarbeitung von HSK, HSM und HSS Kontakten wie unten gezeigt  
Die set for processing of HSK, HSM and HSS Contacts as shown below



Schraube M4x11  
TE P/N 8-539634-5  
Screw M4x11  
TE P/N 8-539634-5

Schraube M4x16  
TE P/N 1-519151-1  
Screw M4x16  
TE P/N 1-519151-1

Querschnittgröße Wire Size mm <sup>2</sup>	Kontakttyp und TE P/N Contact type and TE P/N		
	HSK	HSM	HSS
4	3-1108756-1	4-1105250-1	2-1105150-1
	3-1108757-1	4-1105251-1	2-1105151-1
6	4-1108756-1	5-1105250-1	3-1105150-1
	4-1108757-1	5-1105251-1	3-1105151-1
			3-1105150-2
10	5-1108756-1	6-1105250-1	4-1105150-1
	5-1108757-1	6-1105251-1	4-1105151-1

NENNMASS- BEREICH 1)	UBER	0,5	3	6	30	120	400
BIS	3	6	30	120	400	1000	
LÄNGEN- MASSE	MITTEL	± 0,1	± 0,1	± 0,2	± 0,3	± 0,5	± 0,8
RADIEN U. FASEN		± 0,2	± 0,5	± 1	± 2	± 4	± 4
WINKELABMASSE 1) 2)		± 1'	± 1'	± 30'	± 20'	± 10'	± 5'

TEIL IM BEREICH X... MIT PN;STRICH-NR. (-1 WIE GEZ.), REVISION-STAND UND LIEFERANTENS YMBOL GEKENNZEICHNET	
PART TO BE MARKED WITH PN;DASH NO. (-1 AS SHOWN), REV. STATUS AND VENDORS MARK IN AREA X...	
OBERFLÄCHENVERGLEICHSTABELLE	BOHRG- OHNE ANGABE
DIN 3141 R <sub>a</sub>	12,5
R <sub>a</sub> in µm	12,5
DIN ISO 1302	
ALLE UNBEMASSTE KANTEN 0,2x45° ENTGRÄTET REMOVE BURRS, BREAK SHARP EDGES 0,2x45°	HOLE NOT SPEC

REVISION RECORD	DATE	DWN	APVD

FINISH	-
DIMENSIONS	mm
TOLERANCES UNLESS OTHERWISE SPECIFIED:	n. ISO 2768 n. ISO 2768 -MH -E n. DIN 16901 : 1.40
ANGLES	
SURFACE TEXTURE	

DWN	23.09.2008 P. Demmer
CHK	23.09.2008 Ch. Witt
APVD	23.09.2008 Ch. Witt
NAME	HTS - DIE SET FOR HSK, HSM AND HSS CONTACTS HTS - Matrize für HSK, HSM und HSS Kontakte
SCALE	2:1
SIZE	A3
DRAWING NO	C-2-1105870-8

MATERIAL	-	HEAT TREAT	-
Gewicht / Weight in Kg		0,124	
Tyco Electronics AMP GmbH 64625 Bensheim (Germany)			
SHEET	1	OF	1
REV			A